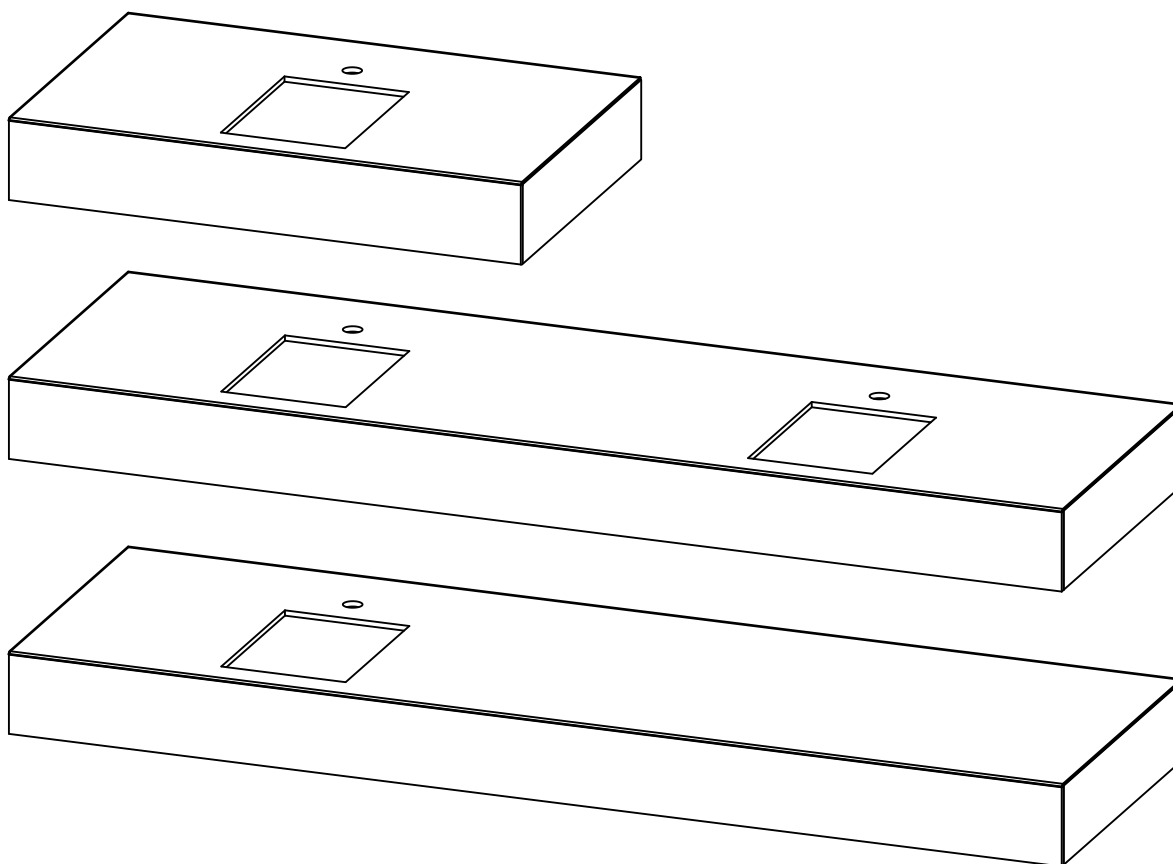


Sentec



WASHBASINS

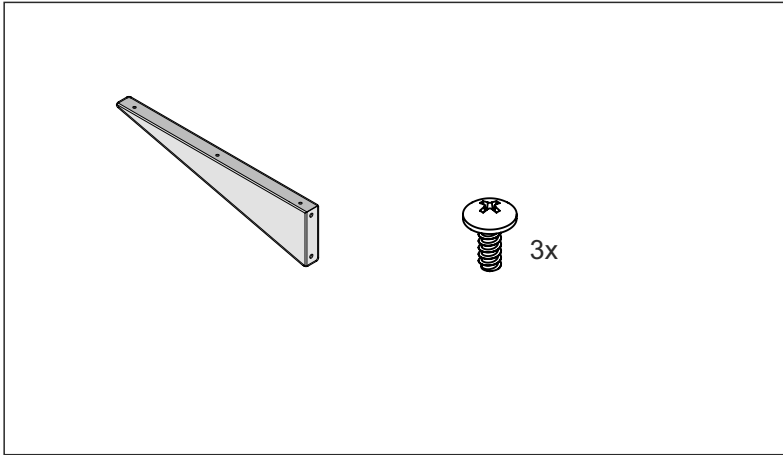


EN This instruction must be given to the user.
Guarantee/Liability only when assembled by an approved specialist in accordance with the instructions and local regulations.

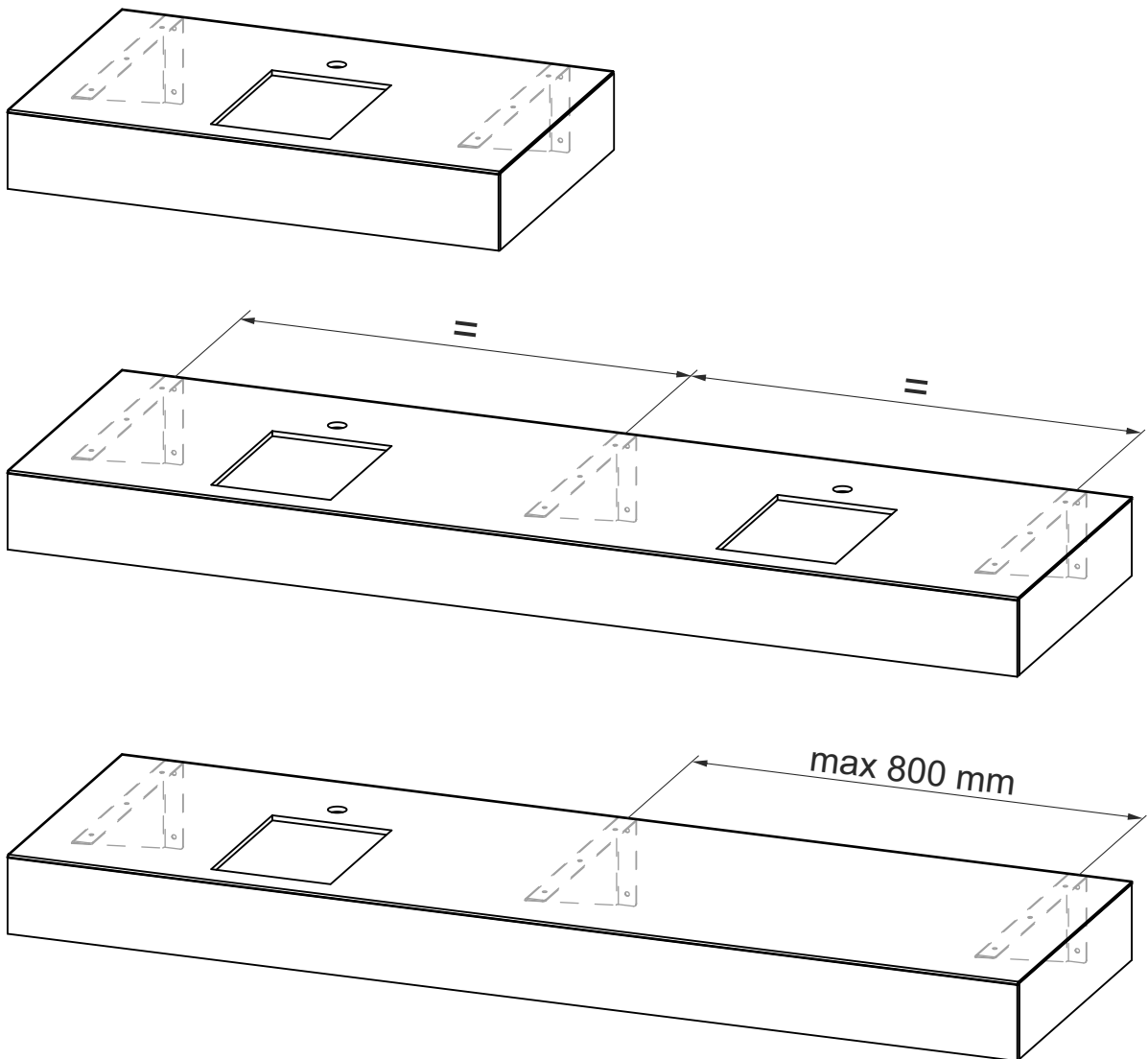
DE Diese Anleitung muss dem Benutzer ausgehändigt werden.
Garantie/Haftung nur bei Montage gemäss Anleitung durch eine konzessionierte Fachkraft und gemäss örtlicher Vorschriften.

EN Parts list, tub assembly installation instructions

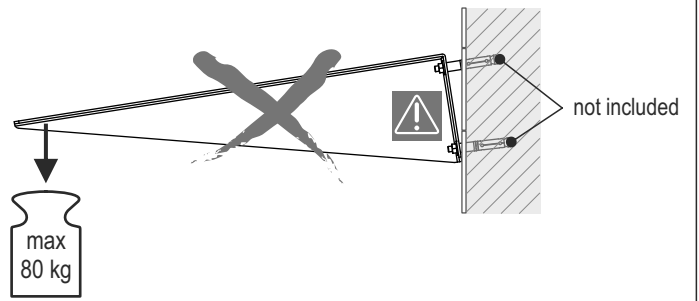
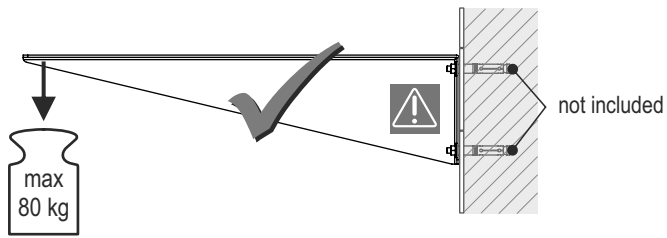
DE Lieferumfang, Installationsvorschrift Wannenaufbau



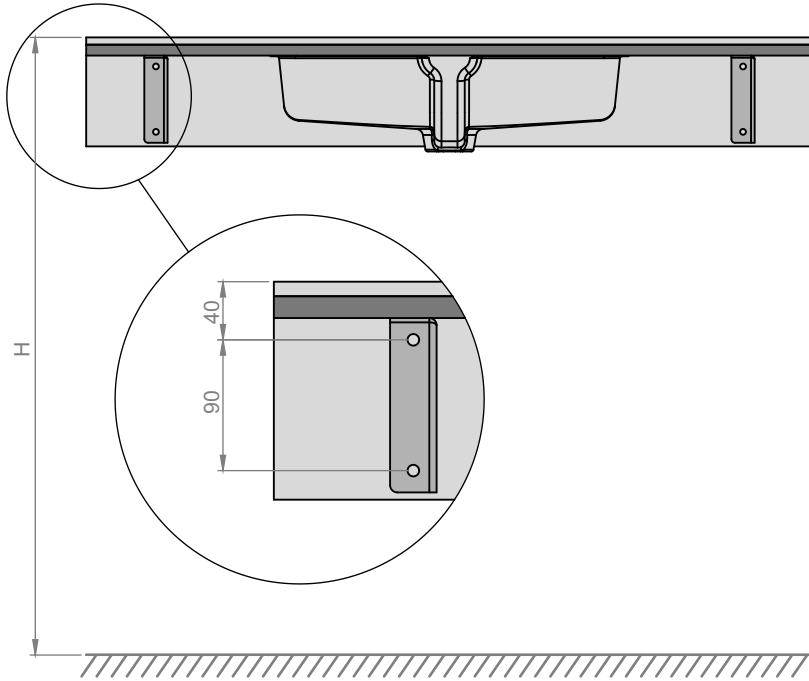
The arrangement of the brackets



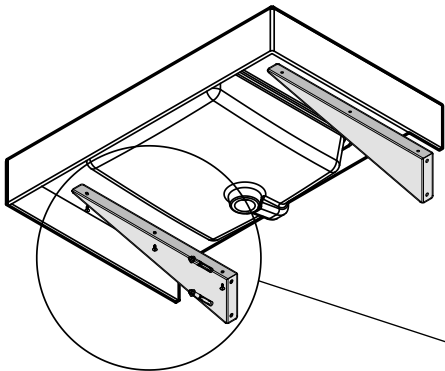
EN/DE



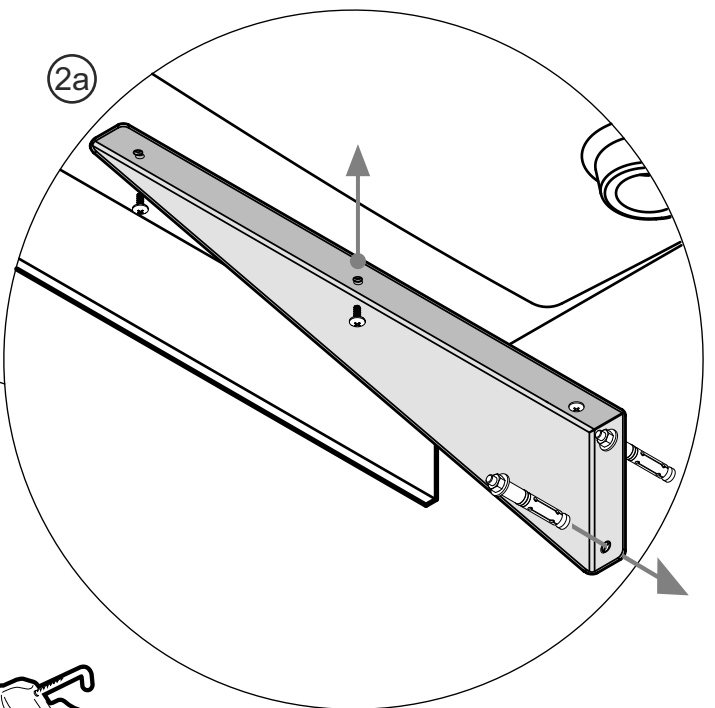
1



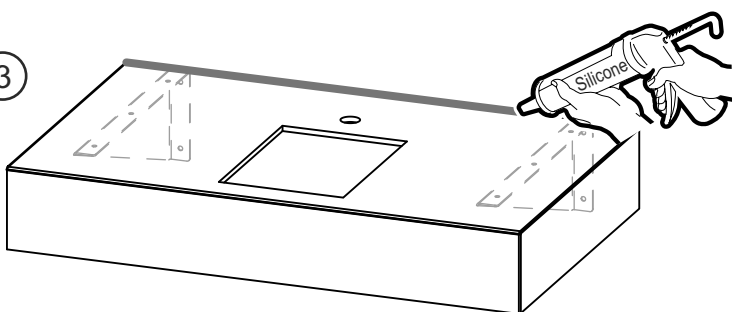
2



2a



3



LAUFEN

Laufen Bathrooms AG
Wahlenstrasse 46
CH-4242 Laufen, Switzerland
www.laufen.com